



Industrijski detektori metala

Za zaštitu potrošača i proizvodne opreme



SARTORIUS
CROATIA

Svakodnevni život činimo sigurnijim

Sartorius Croatia – Libra Elektronik d.o.o. certificirani je partner njemačke tvrtke Minebea Intec, globalnog proizvođača proizvoda i rješenja za vaganje i inspekciju te pružatelja usluga u brojnim industrijama. Kroz proizvodni program Minebea Intec, svojim korisnicima pomažemo osigurati precizne, pouzdane i točne rezultate u proizvodnim procesima. Djelujemo na području Republike Hrvatske, Republike Slovenije te Bosne i Hercegovine.

Pružamo visokotehnološka rješenja njemačke kvalitete, proizvode i usluge za proizvodnju i pakiranje, čineći svakodnevni život sigurnijim mjestom. Podrška smo prehrambenoj, farmaceutskoj i kemijskoj industriji, kao i brojnim drugim industrijama. Stojimo uz naše kupce kroz čitav životni ciklus naših proizvoda: od odabira odgovarajuće opreme, instalacije i kalibracije te usluga održavanja i popravka do pružanja obuke za korisnike.

Svoj portfelj proizvoda nadopunjujemo uslugama servisa, tehničke podrške i preventivnog održavanja. U vlastitom akreditiranom umjernom laboratoriju prema normi HRN EN ISO/IEC 17025:2017 vršimo usluge umjeravanja vaga, utega i pipeta, zakonske ovjere te razvijamo vlastite softverske programe najnaprednije tehnologije na tržištu.

Proizvodi i rješenja tvrtke Minebea Intec integrirani su u brojnim industrijama



The true measure

Minebea Intec vodeći je proizvođač rješenja i tehnologija za industrijsko vaganje i kontrolu. Njezina misija je povećati pouzdanost, sigurnost i učinkovitost proizvodnih procesa kupaca. Da bi to postigla, Minebea Intec nudi visokokvalitetne proizvode, rješenja i usluge koji osiguravaju visoku razinu sigurnosti.

Minebea Intec svoje izvrsne performanse temelji na 150 godina iskustva, prepoznatljivoj njemačkoj kvaliteti i kontinuiranim ulaganjima u razvoj inovativnih tehnologija.





Snažna globalna prisutnost i široka mreža distribucijskih partnera osiguravaju pouzdanost kupaca u vrhunsku kvalitetu Minebea Intec – bilo kada i bilo gdje. Cilj je postaviti snažne standarde u svim područjima tvrtke, što se odražava u sloganu tvrtke, 'the true measure' (prava, istinska mjera).

Kupnjom Minebea Intec proizvoda, kupci diljem svijeta svaki dan biraju puno više od inovativnih tehnologija: oni također biraju vrhunske performanse usluga i sveobuhvatnu podršku tijekom cijelog životnog ciklusa proizvoda. Cilj Minebea Intec je ispuniti zahtjeve svojih kupaca bez obzira na industriju i biti prvi odabir za tehnologije vaganja i kontrole. Ukratko: najbolji stručnjak kojeg možete imati!

Minebea
intec

Certified Partner

Partner Program

Vizija Minebea Intec partnerskog programa je zajednički raditi na izgradnji jake, pouzdane i obučene partnerske mreže diljem svijeta, koja proširuje doseg kupaca, pojačava njihov položaj i svijest o brendu. Partnerski program nudi vodeće industrijske proizvode i rješenja za vaganje, istovremeno omogućavajući partnerima da potaknu rast i diferenciraju svoje poslovanje prodajom portfelja Minebea Intec proizvoda širokoj bazi kupaca.

Minebea Intec detektori metala – pouzdana investicija

Minebea Intec razvija i proizvodi industrijske detektore metala i sustave za detekciju metala za inspekciju hrane i drugih proizvoda. Sustavi su sposobni detektirati i željezne i obojene metale. Pouzdani sustavi odvajanja osiguravaju da se svi proizvodi, koji su kontaminirani ovim metalima, pouzdano uklanjaju iz proizvodne linije ili linije za pakiranje.

Nudimo dvije vrste industrijskih detektora metala: jedan za zaštitu proizvodnih sustava i jedan za zaštitu potrošača

Zaštita proizvodnih sustava obično se primjenjuje u kemijskoj, plastičnoj, gumarskoj, reciklažnoj i drvenoj industriji. U kemijskoj industriji, na primjer, detektori metala koriste se za pregled reciklirane plastike s ciljem izbjegavanja oštećenja skupih kalupa.

Za zaštitu potrošača, mnoge primjene mogu se pronaći u prehrambenoj industriji. Cilj je osigurati da proizvodi koji izlaze iz tvornice nisu kontaminirani metalom. Na ovaj način Minebea Intec detektori metala podržavaju usklađenost s industrijskim standardima kao što su HACCP, IFS i BRC, štite reputaciju robne marke i izbjegavaju skupo povlačenje proizvoda.

Uvijek pravo rješenje za svaku od ovih primjena:



Zašto Minebea Intec?

Minebea Intec je sinonim za kvalitetu i vrhunsku tehnologiju. Inovativna rješenja njemačke kvalitete dokazala su se u cijelom svijetu, noseći se s najtežim uvjetima i najstrožim zahtjevima. Nudimo podršku i usluge na licu mjesta tijekom cijelog životnog ciklusa svojih proizvoda. Naši kupci uvijek imaju najbolje moguće rješenje za svoje zahtjeve.



German Quality

'Minebea Intec detektori metala pomažu u usklađivanju s industrijskim standardima i izbjegavanju skupog povlačenja proizvoda.'

Da biste saznali više o detekciji metala općenito, preuzmite **White Paper** ovdje!



Vistus® detektori metala za optimalnu zaštitu potrošača

Vistus® detektori metala sposobni su detektirati i željezne i obojene metale i posebno su dizajnirani za prehrambenu industriju. Dostupni su s pravokutnim otvorom za uporabu s transportnim trakama i s okruglim otvorom za uporabu na cijevima.

Svi Vistus® detektori imaju:

- Visoko frekventna tehnologija koja nudi vrhunske performanse detekcije
- Brzo i jednostavno prebacivanje između serija proizvoda putem opsežne memorije proizvoda
- Putem automatske funkcije učenja, operateri na liniji mogu postaviti ili prilagoditi proizvode brzo i bez grešaka bez potrebe za posebnom obukom ili znanjem i bez uključivanja inženjera
- Zaštita pristupa putem individualnih korisničkih lozinki ili provjere autentičnosti otiskom prsta izbjegavajući neovlaštene promjene sustava
- Širok izbor dostupnih sučelja omogućuje jednostavnu integraciju u podatkovne mreže



Detektor metala Vistus®

Detektor metala Vistus® s pravokutnim otvorima za uporabu na transporterima

- Dostupne standardne veličine zavojnica: 7.5 x 3.0 cm do 275 x 60 cm (š×v). Ostale veličine dostupne su na zahtjev
- Izuzetno kompaktan: upravljačka jedinica potpuno integrirana u zavojnicu za detekciju
- Standardna klasa zaštite IP65, IP69 opcionalno dostupan za omogućavanje čišćenja vodom pod visokim pritiskom



Detektor metala Vistus®

Sustav za detekciju metala Vistus®

U Vistus® sustavima za detekciju metala, detektor metala je montiran na traku ili lančani transporter, što omogućuje jednostavnu i brzu integraciju u proizvodnu liniju ili liniju za pakiranje. Naši sustavi sadrže:

- Čvrsta konstrukcija bez torzije od nehrđajućeg čelika 1.4301/AISI 304
- Visokokvalitetni pogoni: trofazni motor s prijenosom bez održavanja ili trofazni bubanj motor
- Maksimalni učinak detekcije kroz optimalnu kontrolu vibracija i zonu bez metala
- Vistus® sustavi za detekciju metala mogu se opcionalno opremiti potrebnim sensorima i uređajima za potpunu usklađenost s industrijskim standardima kao što su IFS, BRC i M&S. Ove opcije uključuju, između ostalog, zaštitne poklopce, nadzor odbacivanja, nadzor pune posude, nadzor tlaka zraka i spremnike za odbacivanje koji se mogu zaključati.



Detektor metala Vistus®

Freefall sustav detekcije metala Vistus®

Sustav za detekciju metala Vistus® Freefall osigurava pouzdanu inspekciju i uklanjanje metalnih stranih tijela iz bilo koje vrste prehrambenih proizvoda u obliku praha ili granula koji se transportiraju gravitacijom kroz cijev, npr. mlijeko u prahu, pšenica, orasi ili kukuruzne pahuljice. Vistus® freefall detektor metala ima sljedeće značajke:

- Minimalna visina instalacije za jednostavnu integraciju u bilo koju aplikaciju
- Isplativa kontrola do četiri zavojnice za pretraživanje putem jednog terminala
- Validacija u procesu. Ova funkcionalnost jamči ispravno ispitivanje performansi
- ATEX varijanta prikladna je za korištenje u potencijalno eksplozivnim atmosferama



Explosion protection



Freefall sustav za detekciju metala Vistus®



Da biste saznali više o Vistus® freefall sustavima za detekciju metala, skenirajte QR kod i pogledajte video



Otvaranje ispitnog komada



Čep za ispitni komad

Jedinstveno: Validacija u procesu

Patentirana validacija u procesu jamči ispravno testiranje performansi tijekom rada. Omogućuje da se ispitni komad ispusti kroz središte detektora metala, područje bilo kojeg detektora s najnižom osjetljivošću. Bilo koja druga pozicija osim središta, proizvela bi lažne rezultate validacije.

Kako bi se osiguralo da se neotkriveni ispitni komadi uklone iz protoka proizvoda, ispod separatora se postavlja čep koji omogućuje prolazak proizvoda dok hvataju ispitne komade.

Sustav konfiguracije cijevovoda

Vistus® freefall detektor metala s okruglim otvorima za uporabu na cijevima može se konfigurirati tako da odgovara vašim individualnim zahtjevima odabirom između sljedećih standardnih komponenti: terminal za upravljanje, zavojnica za pretraživanje, cijev, separator i validacija u procesu.

Zavojnice



Vistus® R
Za maksimalnu osjetljivost detekcije u kombinaciji s kompaktnim dizajnom.



Vistus® RMFZ zavojnica
Sadrži smanjenu zonu bez metala, što omogućuje ugradnju u neposrednoj blizini metalnih konstrukcija.



Cijevi



PP cijev
Izrađena od polipropilena za teške uvjete rada; univerzalno je rješenje za proizvode koji nisu osjetljivi na elektroničko pražnjenje, kao što su kava ili začini.



ESD cijev
Kontinuirano neutralizira statički elektricitet nudeći maksimalnu pouzdanost prilikom pregleda prašnjavih proizvoda. U potpunosti ispunjava EU standarde sigurnosti hrane 10/2011 i 1935/2004.



Separatori



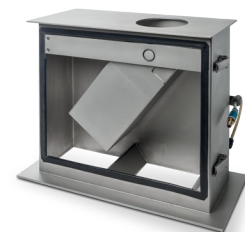
ST separator
Prikladan za širok raspon primjena s minimalnim odlaganjem proizvoda pri uklanjanju onečišćenja iz protoka proizvoda.



FL separator
Minimalna visina ugradnje idealna je za nanošenje na Vistus® RMFZ zavojnicu za pretraživanje sa smanjenom zonom bez metala.



EC separator
Dizajn koji se lako čisti omogućuje jednostavnu instalaciju i brzo čišćenje jer se može montirati i ukloniti pomoću standardnog alata.



SW separator
Rješenje za vrlo visoku propusnost proizvoda.



Operativni terminal

Za učinkovitu kontrolu do 4 zavojnice za pretraživanje. Opremljen zaslonom osjetljivim na dodir u boji.

Vistus® RS

Za primjene u kojima je prostor posebno ograničen, zavojnica za pretraživanje Vistus® RS ima visinu ugradnje od samo 79 mm (osim zone bez metala).

Keramička cijev

Ekstremno otporan na habanje i toplinu. Idealno za visokoabrazivne proizvode i visoke temperature.



Freefall sustav za detekciju metala Vistus®

Secus[®] za zaštitu proizvodnih sustava

Minebea Intec nudi cijeli portfelj detektora metala za zaštitu skupe proizvodne opreme u raznim industrijama, uključujući: kemijsku, plastičnu, reciklažnu, gumenu, drvenu, elektrane, rudarstvo, duhan i glinu.

Značajke Secus[®] sustava:

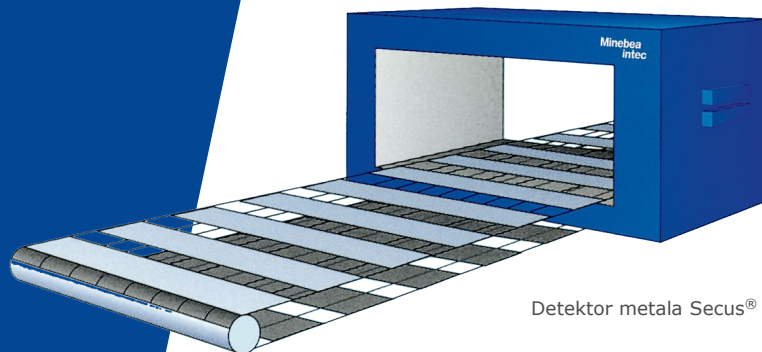
- Robusni dizajn u kombinaciji s optimalnom osjetljivošću detekcije
- Izuzetno jednostavan rad koji rezultira optimalnim prihvaćanjem od strane korisnika
- Standardno dostupan s dimenzijama otvora do 2200 x 1200 mm (šxv). Veće veličine dostupne su na zahtjev.
- Klasa zaštite IP55, IP66 opcionalno



Različiti dizajni zavojnica omogućuju savršenu integraciju u proizvodni proces

Secus® C

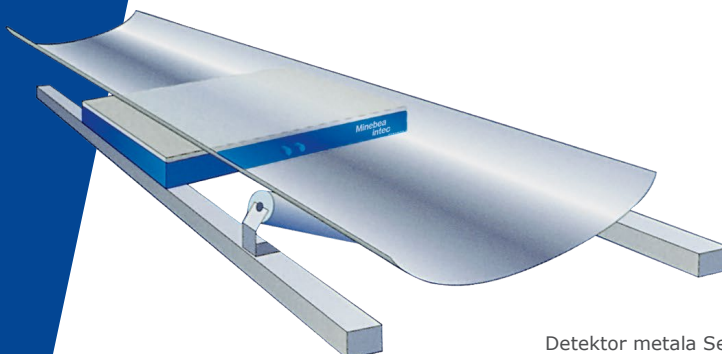
Standardna zavojnica za ugradnju na transportere



Detektor metala Secus® C

Secus® U

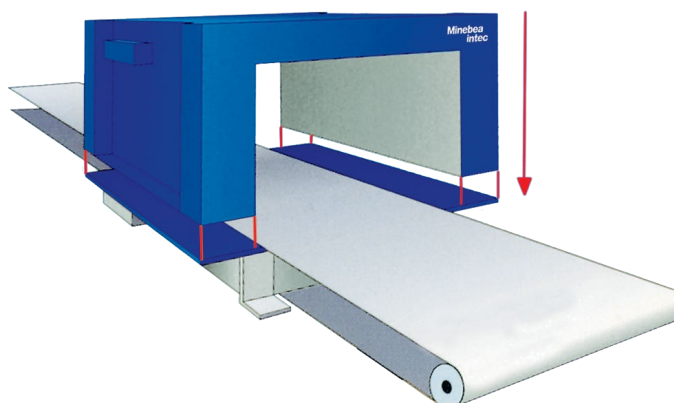
Za ugradnju ispod transportera



Detektor metala Secus® U

Secus® D

Razdvojiva zavojnica, za praktičnu ugradnju na postojeće transportne trake



Detektor metala Secus® D

Opcije konfiguracije i komplementarni proizvodi

Sustavi odbacivača i separatora

Kao dio naših rješenja za detekciju metala nudimo širok raspon brzih sustava za odbacivanje koji jamče pouzdano i učinkovito uklanjanje s linije u slučaju otkrivene kontaminacije. Sustavi za odbacivanje uključuju sljedeće mogućnosti za primjenu na transporteru: potiskivač, puhalo, okretna ruka, klapna/zaklopna vrata, teleskopski uvlačni transporter i višetračni sustav za odbacivanje. Za primjenu u cijevima pregled dostupnih separatora nalazi se na stranici 10.

Testni komadi

Većina sustava upravljanja kvalitetom zahtijeva redovito testiranje učinkovitosti detekcije vašeg sustava za detekciju metala.

Možemo vam pružiti sveobuhvatan raspon certificiranih ispitnih komada koji osiguravaju da prikupljate točne i dosljedne podatke o validaciji. Ispitni komadi dostupni su u različitim materijalima i veličinama za upotrebu u bilo kojoj primjeni za detekciju metala. Svi Minebea Intec testni komadi su naravno izrađeni od materijala odobrenih od strane FDA.



SPC@Enterprise

Program za pretpakiranje i statističku kontrolu procesa, pomaže vam osigurati kvalitetu proizvoda, sigurnost hrane i produktivnost procesa.

Provjereni program nudi konfigurabilna sučelja za snimanje podataka iz širokog spektra strojeva, opreme i senzora u liniji za obradu ili pakiranje. Softver pretvara te podatke u informacije putem moćnih i sveobuhvatnih funkcija izvješćivanja, omogućujući brzu intervenciju u proizvodnom procesu.



Slobodno nas kontaktirajte za više informacija! Rado ćemo vas savjetovati o protueksplozivnim rješenjima i njihovoj primjeni.

sartorius@sartorius.hr

Individualna rješenja za kupce

Današnja široka paleta različitih proizvoda, koji se nude u još većoj paleti kartona, kutija, vrećica, spremnika i boca, imaju svoje individualne zahtjeve kada je u pitanju rukovanje i transport proizvoda.

Iako su naše kontrolne vage konstruirane na takav način da kao standard već nude izuzetnu fleksibilnost, u nekim slučajevima potrebno je dubinsko savjetovanje ili rješenja po mjeri. Naše interne usluge tehničke podrške pružaju oboje. Naše osoblje pažljivo sluša i predlaže rješenja koja u potpunosti zadovoljavaju sve zahtjeve. Naši inženjeri također nude podršku u dizajnu za integraciju naših strojeva ili rješenja u proizvodne linije ili linije za pakiranje. Testovi proizvoda koji mogu dati precizan odgovor s obzirom na ostvarivu propusnost i točnost također se posebno provode za primjene kontrolnih vaga.

Minebea Intec linija proizvoda



Ulaz i skladištenje
rasutih materijala

Ulazna roba

Prihvat
komadne robe

Automatizirani proizvodni sustavi

Pouzdana provjera isporučениh i
uskладиštenih materijala

Za potpunu kontrolu
procesa



Komponente i rješenja za
kamionske vage
(analogna/digitalna)



Komponente i rješenja za
vaganje silosa



Seriје i formulacija



Detekcija stranih tijela
(detekcija metala/X-ray
inspekcija)

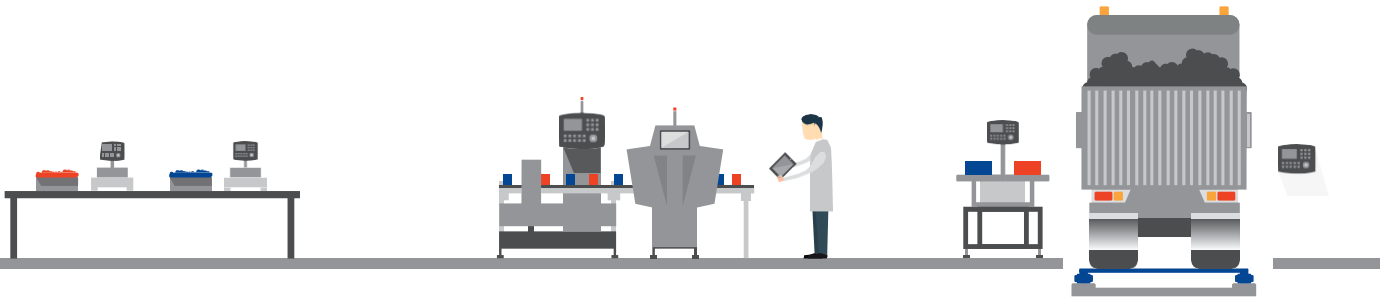


Vaganje ulazne robe



Komponente i rješenja za
vaganje spremnika
(analogna/digitalna)

Ovo je presjek opsežne linije proizvoda tvrtke Minebea Intec. Tvrtka nudi prilagođena rješenja za niz zahtjeva: od jednostavnih do složenih; od rješenja za zaštitu od eksplozije do higijenskog dizajna.



Ručna produkcija

Rješenja koja osiguravaju
točnost i sljedivost



Porcioniranje i vaganje



Formulacije i vaganje
formulacija

Pakiranje

Jamstvo kvalitete proizvoda i
sigurnosti hrane



Kontrolno vaganje/detekcija
metala



X-ray
inspekcija



Provjera pretpakiranja i statistička
kontrola procesa

Izlazna roba

Osiguranje kvalitete finalnog
proizvoda



Vaganje/odabir narudžbi
odlazne robe



Kontrolne vage za velika
opterećenja



Komponente i rješenja za
kamionske vage
(analogna/digitalna)

Usluge

Zahvaljujući svjetskoj prisutnosti, Minebea Intec i njezini certificirani partneri stoje uz kupce diljem svijeta kroz cijeli životni ciklus proizvoda i rješenja, od odabira prave opreme i sustava do nadogradnje, zamjenskih dijelova i obuke.

Inženjerska podrška i globalna rješenja – osiguravanje optimalnih rješenja

- Konzultacije o odabiru najboljih proizvoda i rješenja, s obzirom na željene performanse, preciznost i troškove
- Podrška za integraciju naših proizvoda i rješenja u postojeće konstrukcije
- Proizvodi ili rješenja specifični za kupce – prilagođeni individualnim zahtjevima



Za više informacija, posjetite našu web stranicu ili kontaktirajte

sartorius@sartorius.hr



Nadogradnje – za ažuriranje sustava i poboljšanje performansi

- Nadogradnja hardvera i softvera
- Obnova opreme

Treninzi i edukacije – za poboljšanje vještina

- Sadržaj praktičnog treninga smanjuje operativne pogreške, zastoje i troškove održavanja, a samim time povećava performanse opreme i učinkovitost linije
- Seminari za pružanje znanja o propisima i tehnologiji



Kvaliteta i profesionalnost

- Našim klijentima uvijek smo na raspolaganju za rješavanje bilo kakvih upita, poteškoća, korisničkih ili servisnih zahtjeva.
- Pružamo tehničke smjernice i kvalitetnu podršku za rad s uređajima, kao i u slučaju nastanka izvanrednih problema s vašim instrumentom.
- Svakom zahtjevu pristupamo stručno i promišljeno, a korisniku se posvećujemo maksimalno, s ciljem što kvalitetnije rješavanja vašeg zahtjeva.



Korisnička i tehnička podrška

- Naše stručno osoblje na raspolaganju vam je za sve upite o proizvodima, edukacijama, servisu ili nekim od naših usluga.
- Izravnim razgovorom s našim osobljem, možete na brz i učinkovit način dobiti odgovore na vaša pitanja.
- Ako su vam potrebne detaljnije informacije o proizvodima, trebate korisničke upute, brošure ili želite znati više o proizvodima/uslugama koje naručujete, pošaljite nam upit i pružit ćemo vam sve potrebne informacije.



SARTORIUS
CROATIA



Javite nam se!

Imate postojeći projekt ili planirate nabavu uređaja? Slobodno se obratite našem osoblju i zajedničkim snagama pokušat ćemo pronaći rješenje za vaše potrebe.

Naši proizvodi implementirani su u renomiranim tvrtkama u području prehrambene, farmaceutske i kemijske industrije. Dopustite nam da postanemo i vaš partner!

Certificirani proizvodi

- Kvalitetnim proizvodima i inovativnim tehnologijama, znanstvenicima olakšavamo napredak i ubrzavamo proizvodne procese u brojnim industrijama.

Industrijska rješenja

- Pružamo sveobuhvatna rješenja za brojne industrije – od stolnih i podnih vaga i mjernih čelija do uređaja za inspekciju, kontrolno vaganje i softvera za praćenje procesa.

Servisna podrška

- Svojim dugogodišnjim iskustvom i znanjem, pružamo kvalitetnu tehničku podršku i rješavamo najkompleksnije kvarove i zahtjeve.



Sartorius Croatia – Libra Elektronik d.o.o.

Savska 45a

10290 Zaprešić

Tel: +385 (0) 1 3340 - 290

E-mail: sartorius@sartorius.hr

Minebea
intec

Certified Partner